

Datenformat (inkl. Beschnitt)

256 x 241 mm

offenes Endformat

250 x 235 mm

geschlossenes Endformat

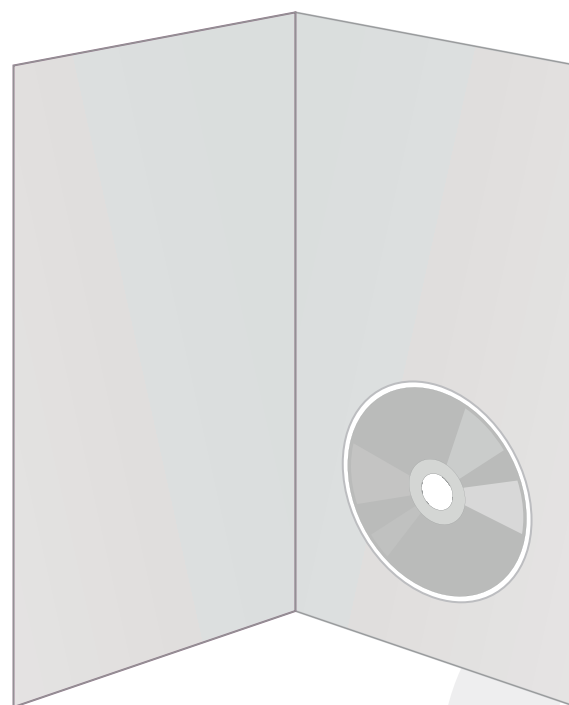
125 x 235 mm

Beschnittzugabe

3 mm

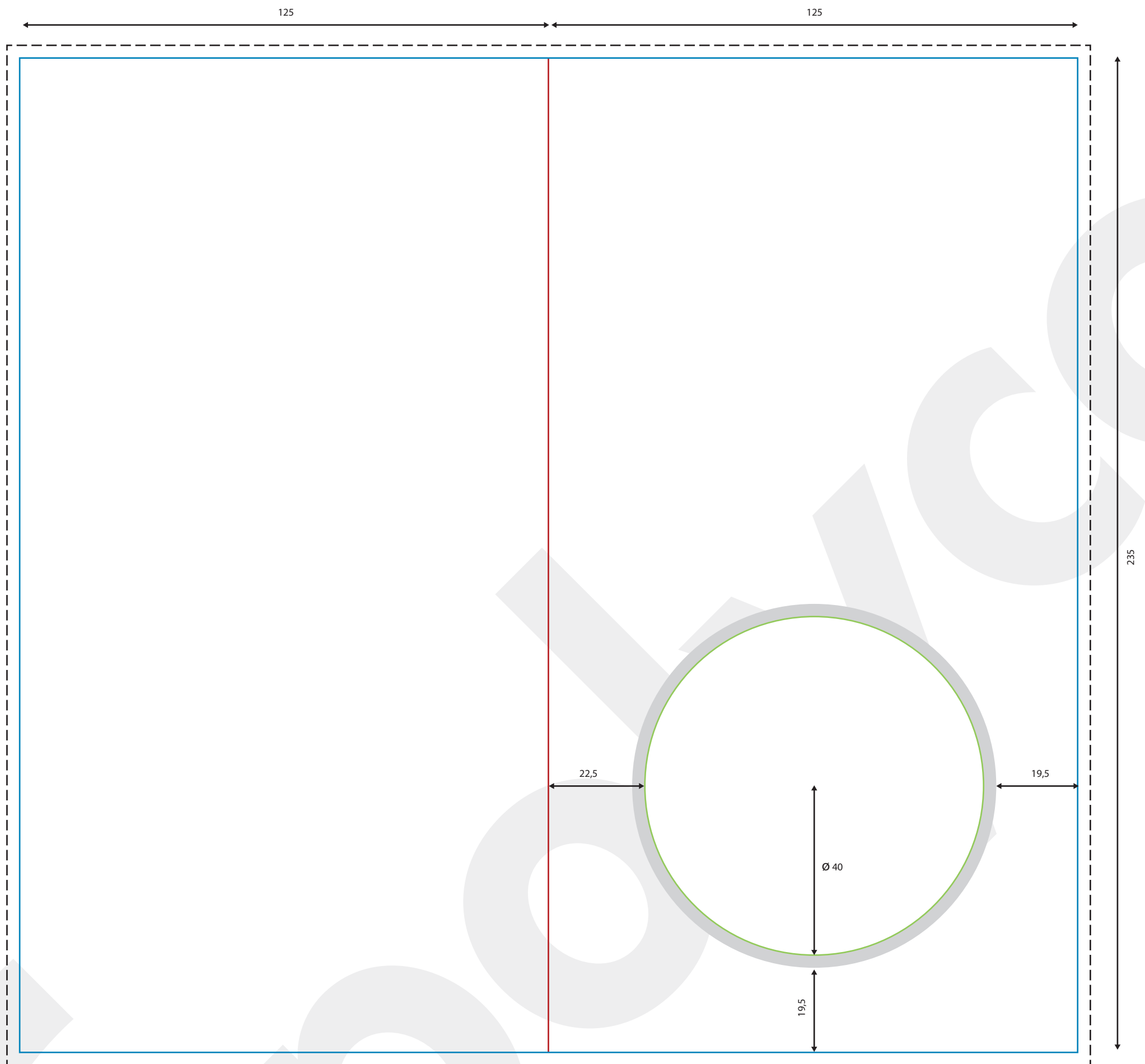
Sicherheitsabstand





4 mm

**Allgemeine Hinweise für die Spezifikation**

Die umseitige Skizze ist im Verhältnis 1:1 angelegt. Weitere Informationen zum Aufbau von Druckdateien und den Spezifikationen für das gewünschte Druckverfahren finden Sie in der Rubrik „Service & Hilfe“ auf unserer Webseite unter: www.policopy.de. Bitte gleichen Sie die vorliegende Spezifikation mit Ihrem Angebot ab. Die Firma polycopy übernimmt keine Verantwortung für fehlerhaft oder nach falscher Spezifikation angelegte Daten.

Die Positionierung des CD/DVD Mediums in dieser Spezifikation entspricht unserem Standard. Sollten Sie eine abweichende Positionierung wünschen, ist dies produktionstechnisch möglich. Sprechen Sie uns darauf an.



- Stanze: 
- Falz: 
- Beschnittzugabe: 
- Medienposition: 
- Tiefprägung: 