

**Datenformat (inkl. Beschnitt)**

256 x 182 mm

**offenes Endformat**

250 x 176 mm

**geschlossenes Endformat**

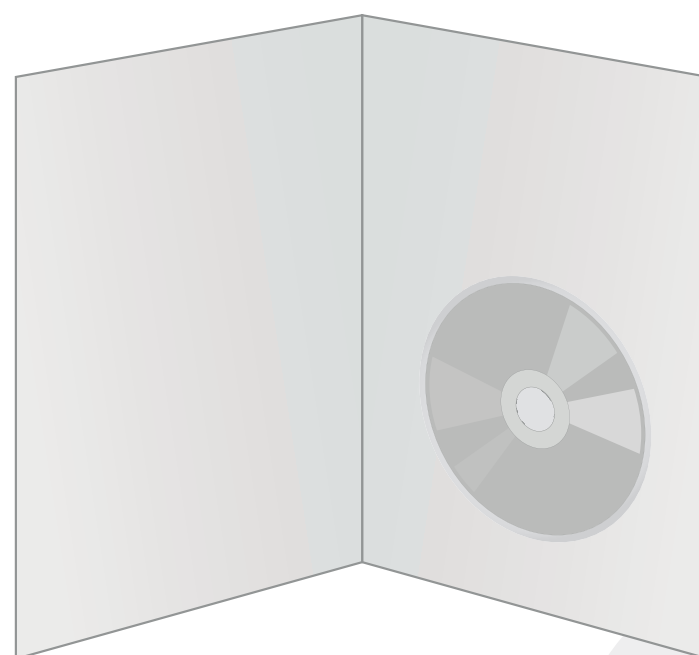
125 x 176 mm

**Beschnittzugabe**

3 mm

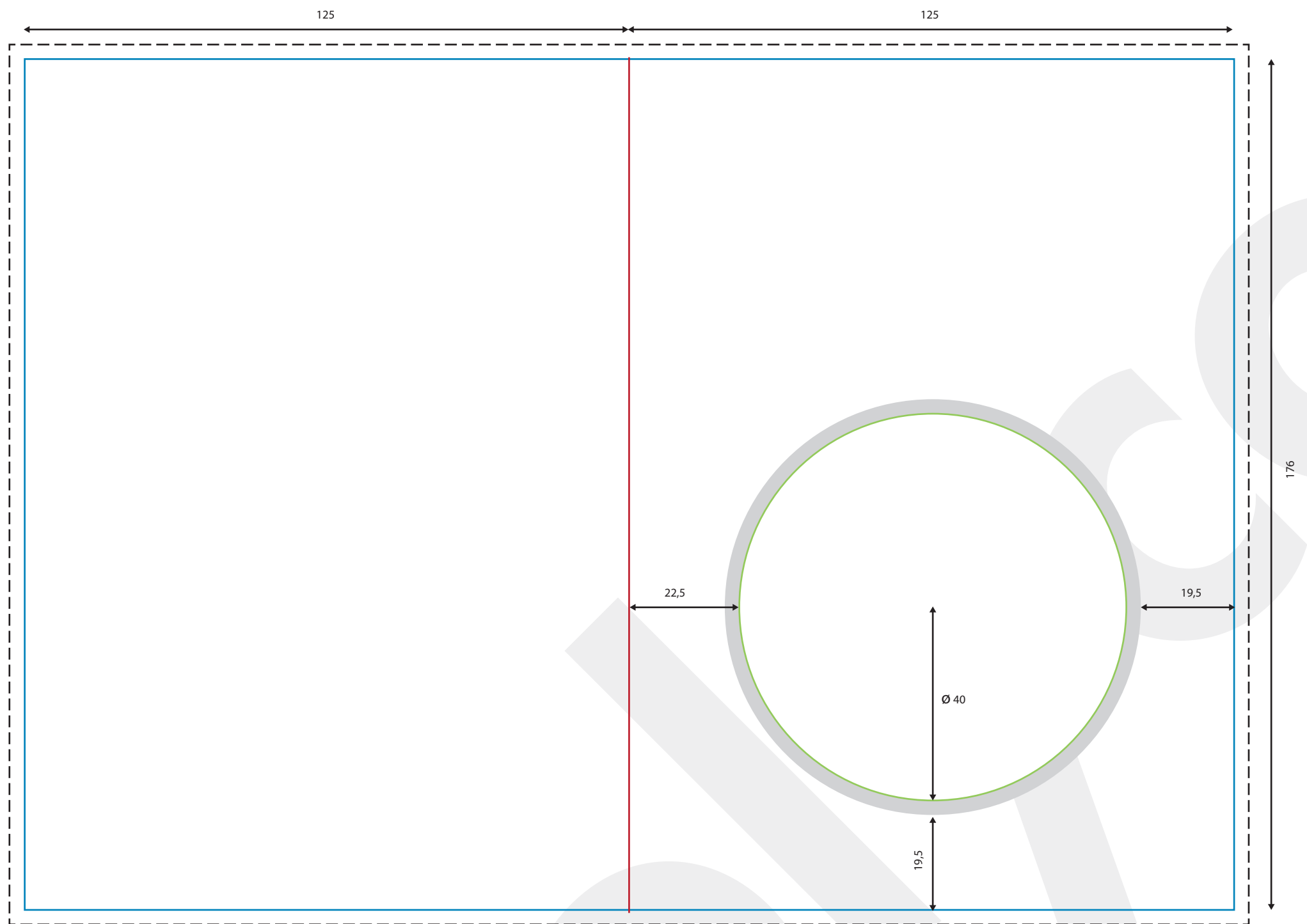
**Sicherheitsabstand**





4 mm

**Allgemeine Hinweise für die Spezifikation**

Die umseitige Skizze ist im Verhältnis 1:1 angelegt. Weitere Informationen zum Aufbau von Druckdateien und den Spezifikationen für das gewünschte Druckverfahren finden Sie in der Rubrik „Service & Hilfe“ auf unserer Webseite unter: [www.policopy.de](http://www.policopy.de). Bitte gleichen Sie die vorliegende Spezifikation mit Ihrem Angebot ab. Die Firma polycopy übernimmt keine Verantwortung für fehlerhaft oder nach falscher Spezifikation angelegte Daten.

Die Positionierung des CD/DVD Mediums in dieser Spezifikation entspricht unserem Standard. Sollten Sie eine abweichende Positionierung wünschen, ist dies produktionstechnisch möglich. Sprechen Sie uns darauf an.



- Stanze: 
- Falz: 
- Beschnittzugabe: 
- Medienposition: 
- Tiefprägung: 