

Datenformat (inkl. Beschnitt)

558 x 131 mm

Endformat (offen/geschlossen)

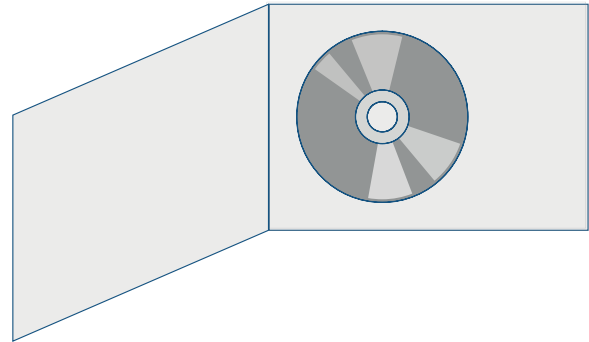
552 x 125 mm / 176 x 125 mm

Beschnittzugabe

3 mm

Sicherheitsabstand

3 mm*



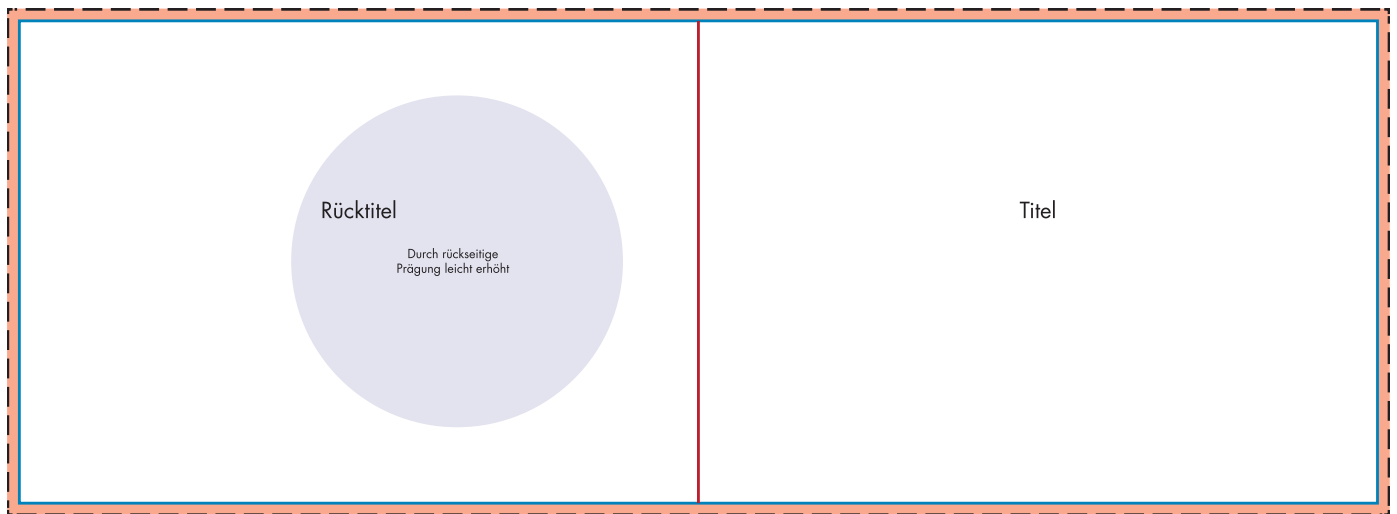
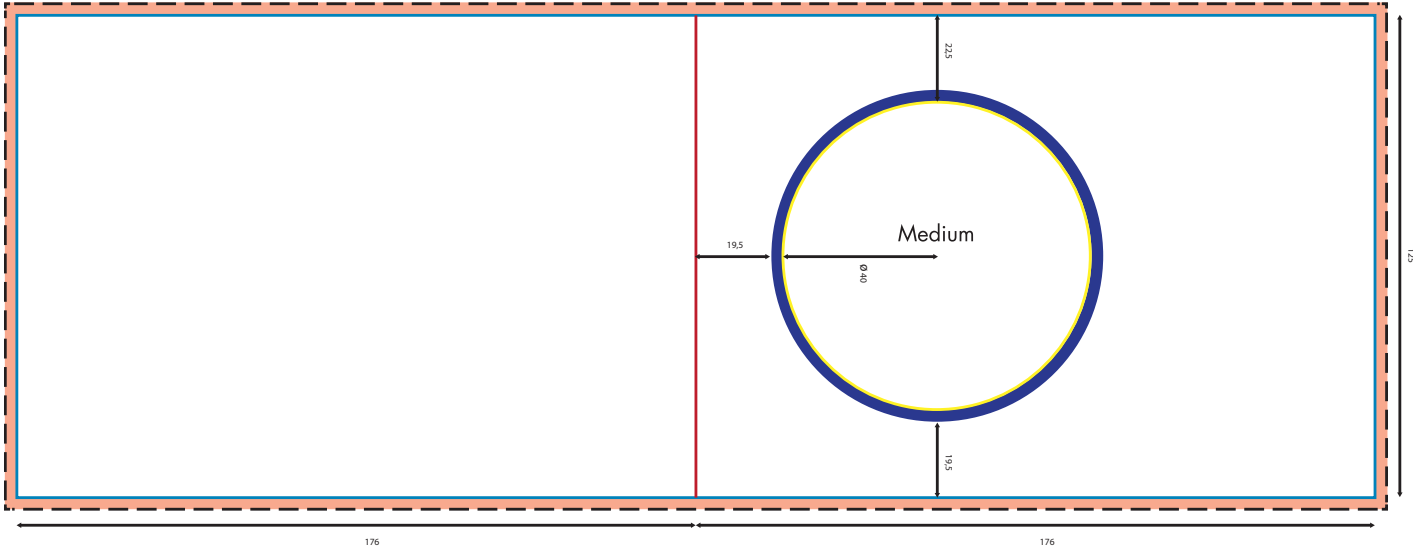
* Bitte berücksichtigen Sie bei der Gestaltung den Sicherheitsabstand für wichtige Texte und Grafiken zu allen Schnitt-, Stanz- und Falzkanten.

Allgemeiner Hinweis zu Spezifikation:

Achtung: Die umseitige Skizze ist **nicht** maßstabsgetreu angelegt. Falls Sie eine 1:1 Gestaltungsvorlage benötigen, stellen wir auf unserer Webseite im Spezifikationsbereich entsprechende Layoutvorlagen zur Verfügung.

Eine abweichende Positionierung des CD/DVD-Mediums ist auf Anfrage möglich. Bitte beachten Sie bei postalischem Versand unbedingt die Gestaltungsrichtlinien der Post.

Weitere Informationen zum Aufbau von Druckdateien und den Spezifikationen für das gewünschte Druckverfahren finden Sie in der Rubrik „Spezifikationen“ auf unserer Webseite. Bitte gleichen Sie die vorliegende Spezifikation mit Ihrem Angebot ab. Die Firma polycopy übernimmt keine Verantwortung für fehlerhaft oder nach falscher Spezifikation angelegte Daten.



Schnitt/Stanze: _____
Falz: _____
Beschnittzugabe: _____

Prägung: _____