

Visitenkarten

4-Seiter, Querformat, Falz an der langen Seite

Datenformat (inkl. Beschnitt)

91 x 114 mm

offenes Endformat

85 x 108 mm

geschlossenes Endformat

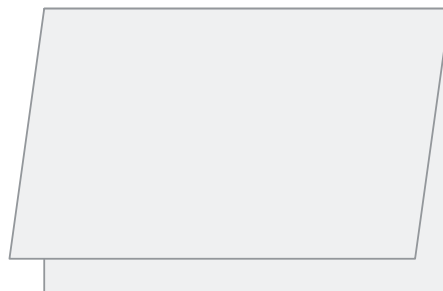
85 x 54 mm

Beschnittzugabe

3 mm

Sicherheitsabstand

4 mm

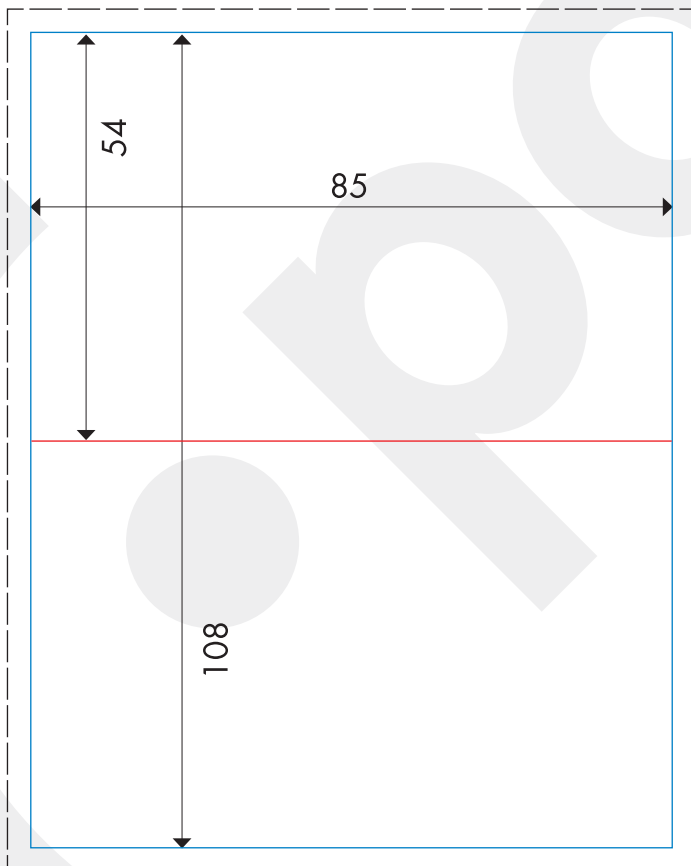
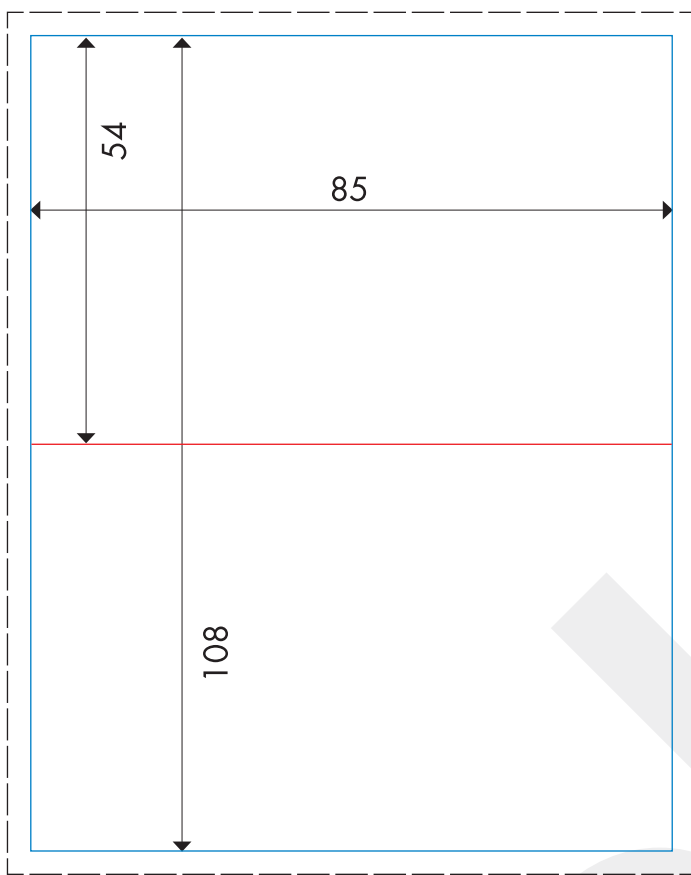




Allgemeine Hinweise für die Spezifikation

Die umseitige Skizze ist im Verhältnis 1:1 angelegt. Weitere Informationen zum Aufbau von Druckdateien und den Spezifikationen für das gewünschte Druckverfahren finden Sie in der Rubrik „Service & Hilfe“ auf unserer Webseite unter: www.policopy.de. Bitte gleichen Sie die vorliegende Spezifikation mit Ihrem Angebot ab. Die Firma polycopy übernimmt keine Verantwortung für fehlerhaft oder nach falscher Spezifikation angelegte Daten.

Visitenkarten

4-Seiter, Querformat, Falz an der langen Seite



Stanze: 
Falz: 
Beschnittzugabe: 