

Datenformat (inkl. Beschnitt)

322 x 298 mm

offenes Endformat

316 x 292 mm

geschlossenes Endformat

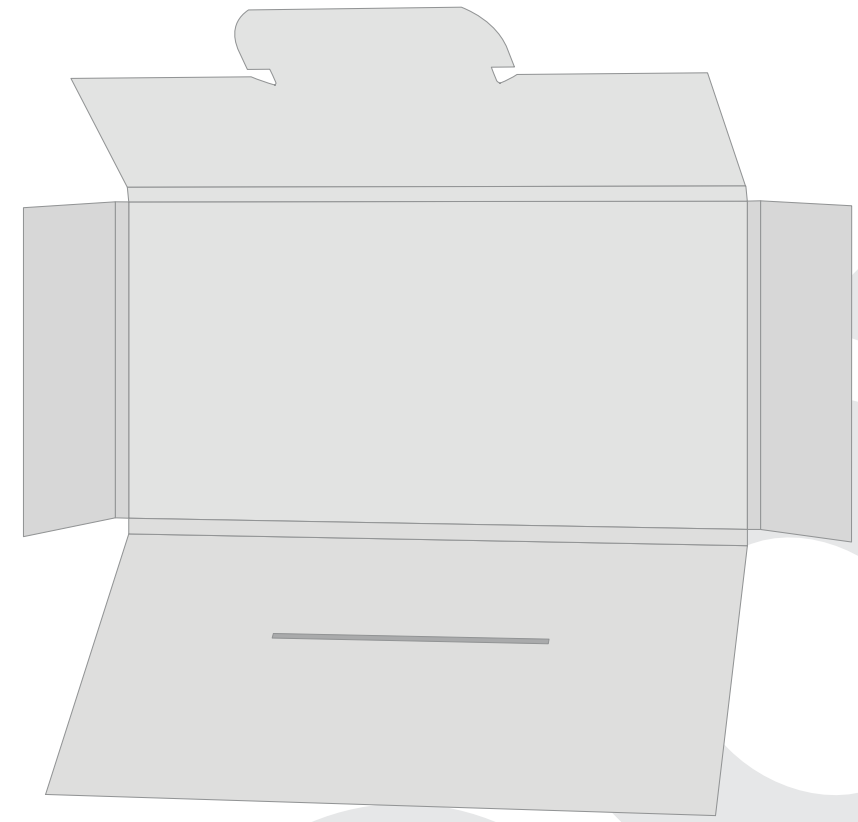
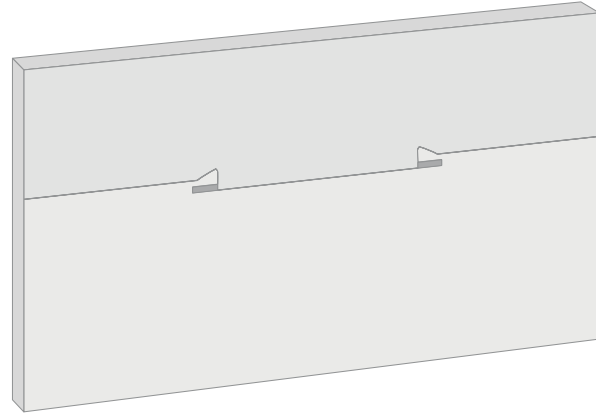
110 x 220 mm

Beschnittzugabe

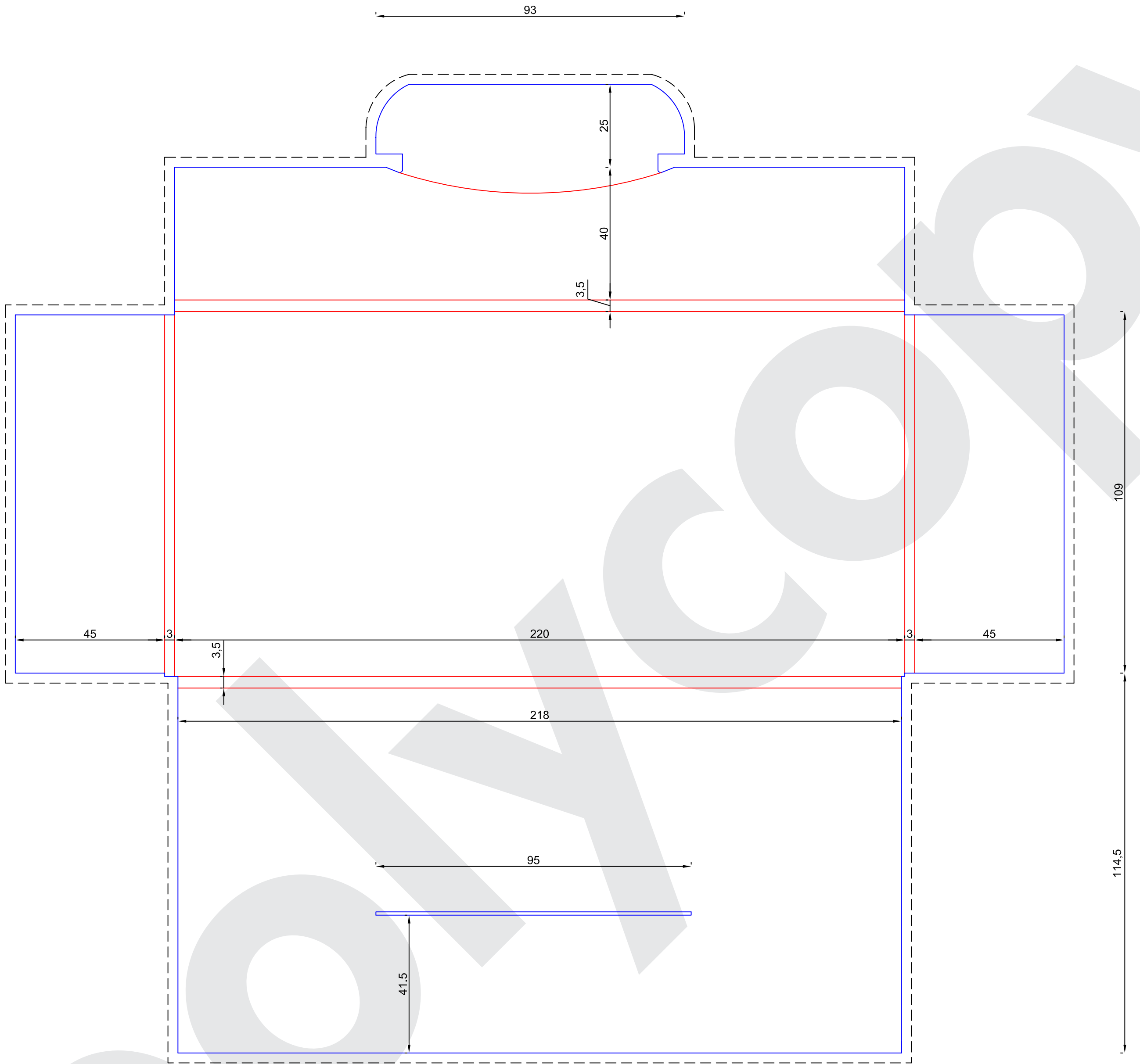
3 mm

Sicherheitsabstand

4 mm

**Allgemeine Hinweise für die Spezifikation**

Die umseitige Skizze ist im Verhältnis 1:1 angelegt. Weitere Informationen zum Aufbau von Druckdateien und den Spezifikationen für das gewünschte Druckverfahren finden Sie in der Rubrik „Spezifikationen“ auf unserer Webseite. Bitte gleichen Sie die vorliegende Spezifikation mit Ihrem Angebot ab. Die Firma polycopy übernimmt keine Verantwortung für fehlerhaft oder nach falscher Spezifikation angelegte Daten.



Stanze: ———
Falz: ———
Beschnittzugabe: - - - - -