

Datenformat (inkl. Beschnitt)

291,5 x 382 mm

Endformat (offen/geschlossen)

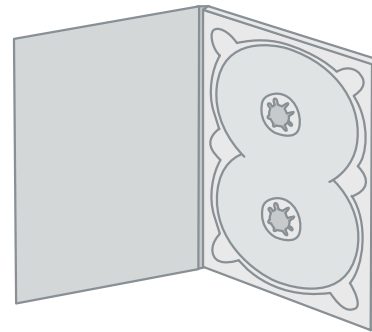
285,5 x 188 mm / 138 x 188 mm

Beschnittzugabe

3 mm

Sicherheitsabstand

3 mm*



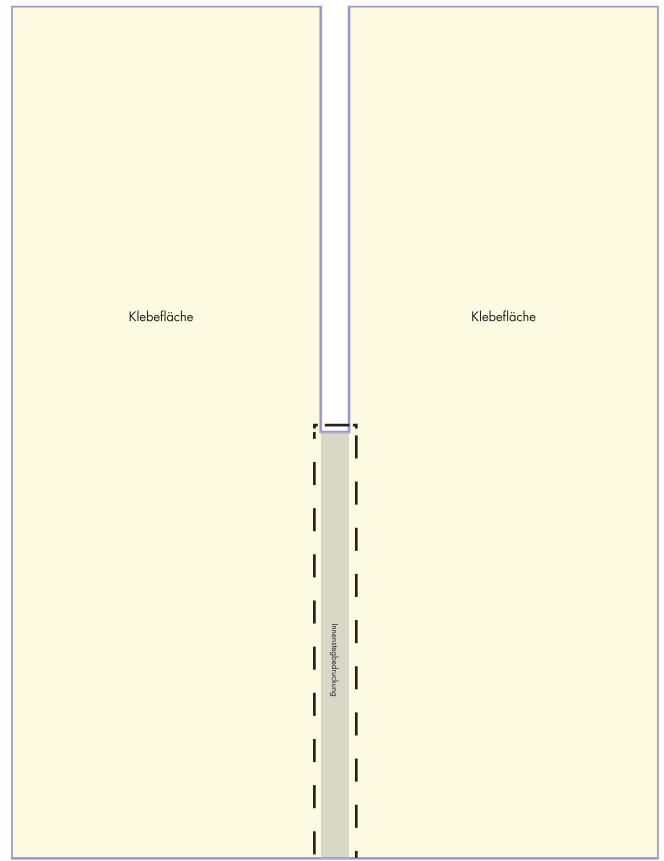
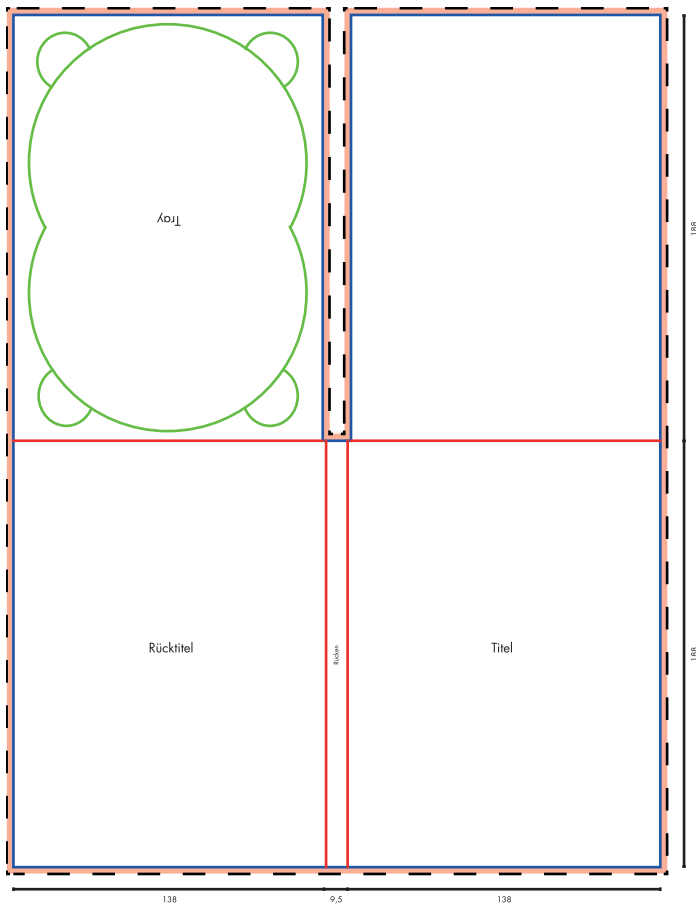
* Bitte berücksichtigen Sie bei der Gestaltung den Sicherheitsabstand für wichtige Texte und Grafiken zu allen Schnitt-, Stanz- und Falzkanten.

Allgemeiner Hinweis zu Spezifikation:

Achtung: Die umseitige Skizze ist **nicht** maßstabsgetreu angelegt. Falls Sie eine 1:1 Gestaltungsvorlage benötigen, stellen wir auf unserer Webseite im Spezifikationsbereich entsprechende Layoutvorlagen zur Verfügung.

Die Positionierung eingeklebter Trays dient nur zur Ansicht der Seitenreihenfolge. Aufgrund des Einsatz verschiedener Trays weicht die Positionierung der

Weitere Informationen zum Aufbau von Druckdateien und den Spezifikationen für das gewünschte Druckverfahren finden Sie in der Rubrik „Spezifikationen“ auf unserer Webseite. Bitte gleichen Sie die vorliegende Spezifikation mit Ihrem Angebot ab. Die Firma polycopy übernimmt keine Verantwortung für fehlerhaft oder nach falscher Spezifikation angelegte Daten.



- Schnitt/Stanze: _____
- Falz: _____
- Beschnittzugabe: _____
- mögliche Trayposition: _____
- Klebefläche: _____