

**Datenformat (inkl. Beschnitt)**

415 x 314 mm

**Endformat (offen/geschlossen)**

409 x 308 mm / 219 x 125 mm

**Beschnittzugabe**

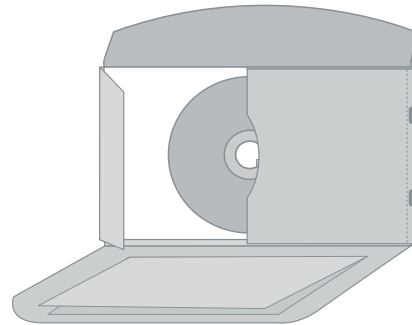
3 mm

**Sicherheitsabstand**

3 mm\*

**Medienaufnahme**

Sleeve; abtrennbar mit Abheftlochung

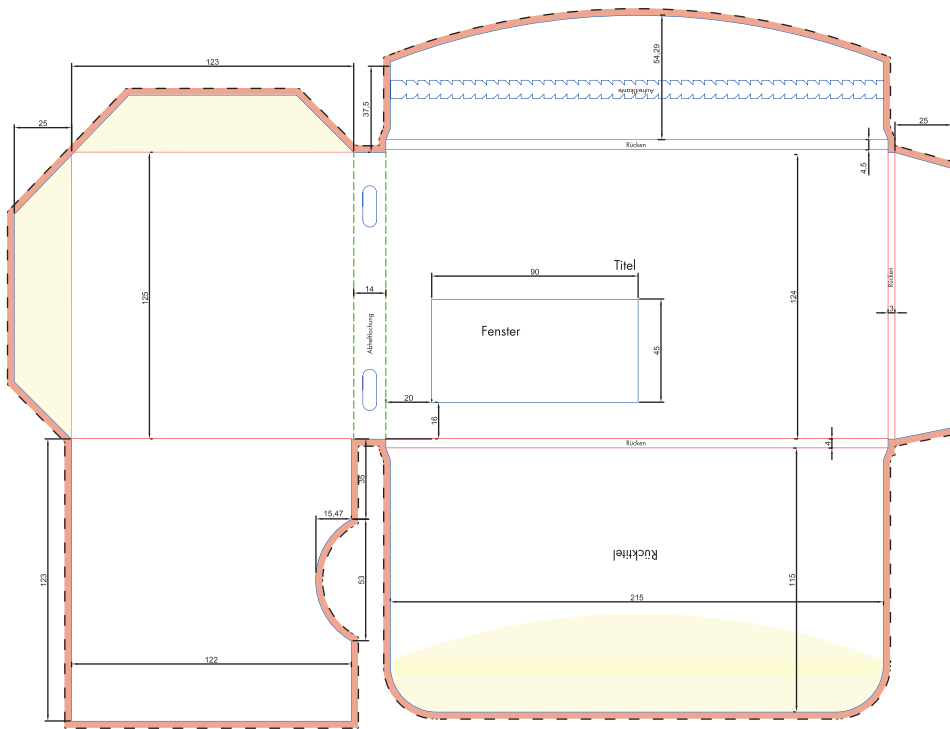


Allgemeiner Hinweis zu Spezifikation:

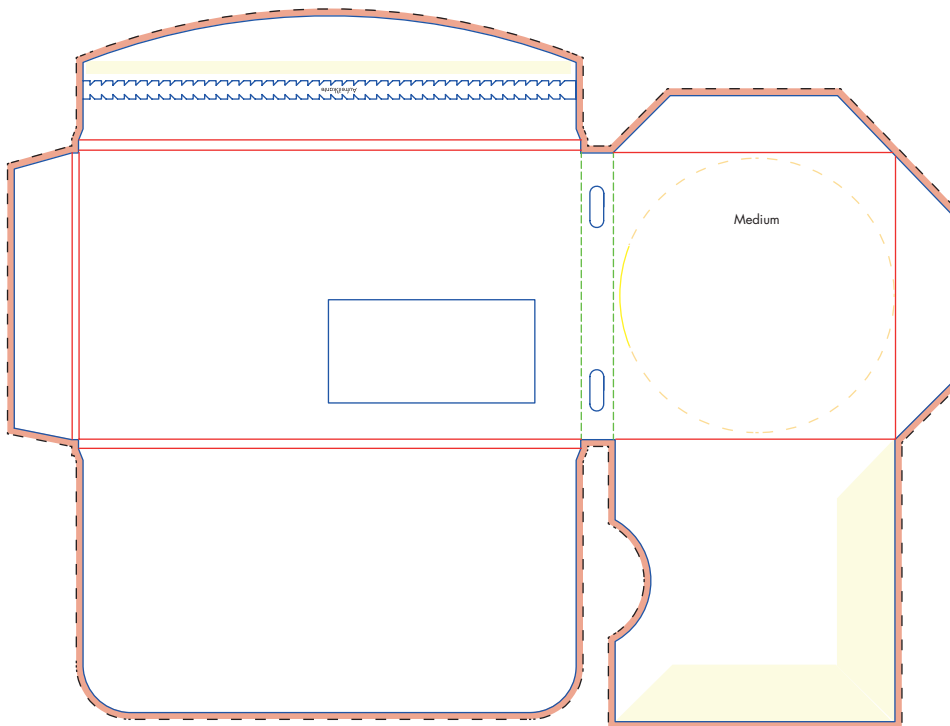
Achtung: Die umseitige Skizze ist **nicht** maßstabsgetreu angelegt. Falls Sie eine 1:1 Gestaltungsvorlage benötigen, stellen wir auf unserer Webseite im Spezifikationsbereich entsprechende Layoutvorlagen zur Verfügung.

Weitere Informationen zum Aufbau von Druckdateien und den Spezifikationen für das gewünschte Druckverfahren finden Sie in der Rubrik „Spezifikationen“ auf unserer Webseite. Bitte gleichen Sie die vorliegende Spezifikation mit Ihrem Angebot ab. Die Firma polycopy übernimmt keine Verantwortung für fehlerhaft oder nach falscher Spezifikation angelegte Daten.

\* Bitte berücksichtigen Sie bei der Gestaltung den Sicherheitsabstand für wichtige Texte und Grafiken zu allen Schnitt-, Stanz- und Falzkanten.



Außenseite



Innenseite

- Schnitt/Stanze:
- Falz:
- Beschnittzugabe:
- Medium:
- Perforation:
- Klebefläche: