

Pressemappe

A4, 2 Laschen rechts, Fenster; 9mm Füllhöhe

Datenformat (inkl. Beschnitt)

520,5 x 385 mm

offenes Endformat

514,5 x 302 mm

geschlossenes Endformat

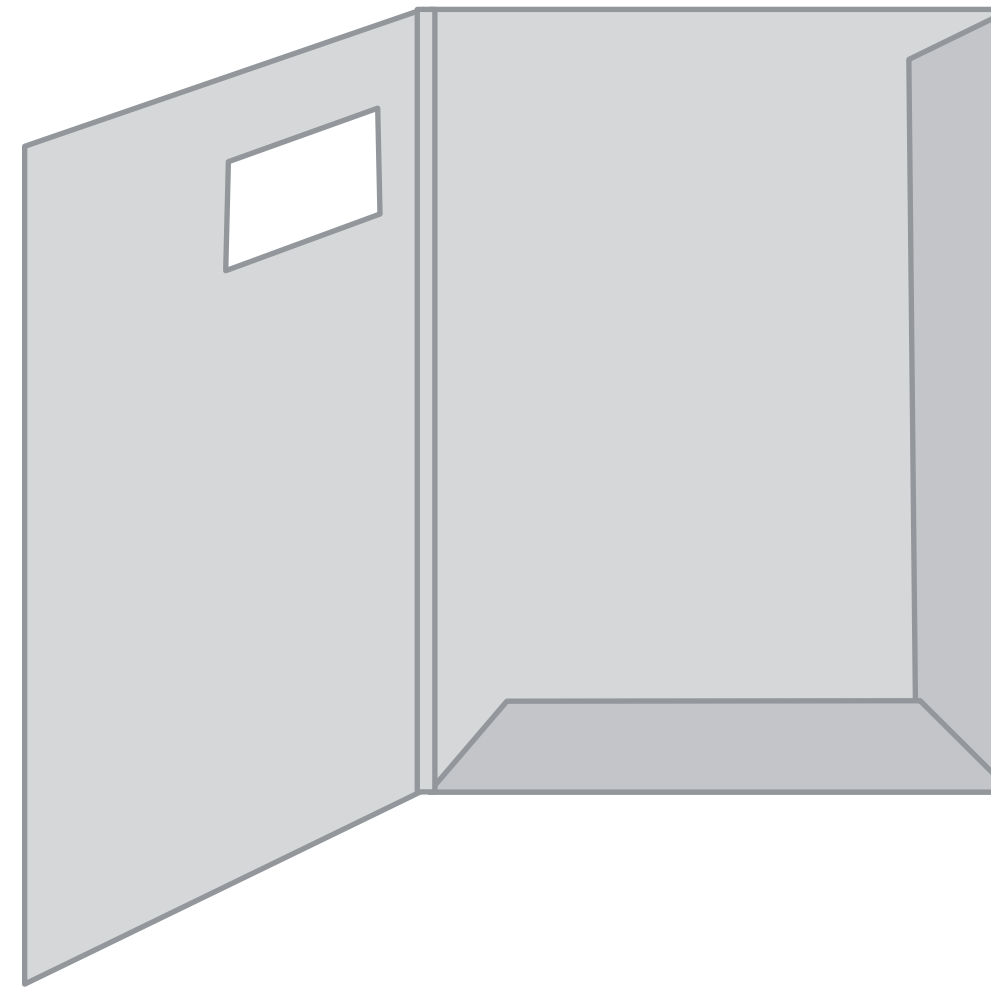
214 x 302 mm

Beschnittzugabe

3 mm

Sicherheitsabstand

4 mm

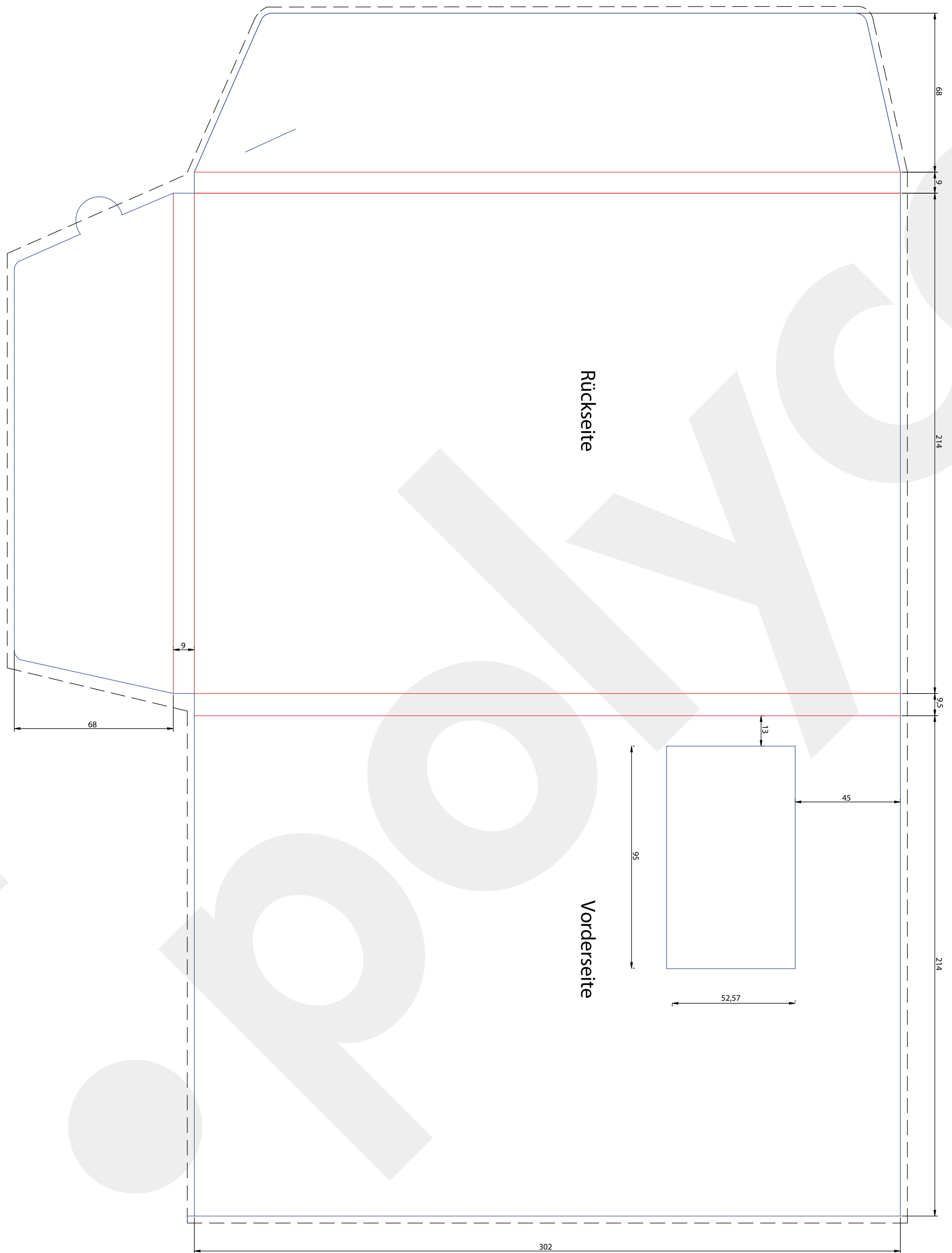


Allgemeine Hinweise für die Spezifikation

Die umseitige Skizze ist im Verhältnis 1:1 angelegt. Weitere Informationen zum Aufbau von Druckdateien und den Spezifikationen für das gewünschte Druckverfahren finden Sie in der Rubrik „Service & Hilfe“ auf unserer Webseite unter: www.policopy.de. Bitte gleichen Sie die vorliegende Spezifikation mit Ihrem Angebot ab. Die Firma polycopy übernimmt keine Verantwortung für fehlerhaft oder nach falscher Spezifikation angelegte Daten.

Pressemappe

A4, 2 Laschen rechts, Fenster; 9mm Füllhöhe



© www.polycopy.de | Stand: 10/2011

Pressemappe

A4, 2 Laschen rechts, Visitenkartenschlitz; Fenster; 9mm Füllhöhe

Datenformat (inkl. Beschnitt)

520,5 x 385 mm

offenes Endformat

514,5 x 302 mm

geschlossenes Endformat

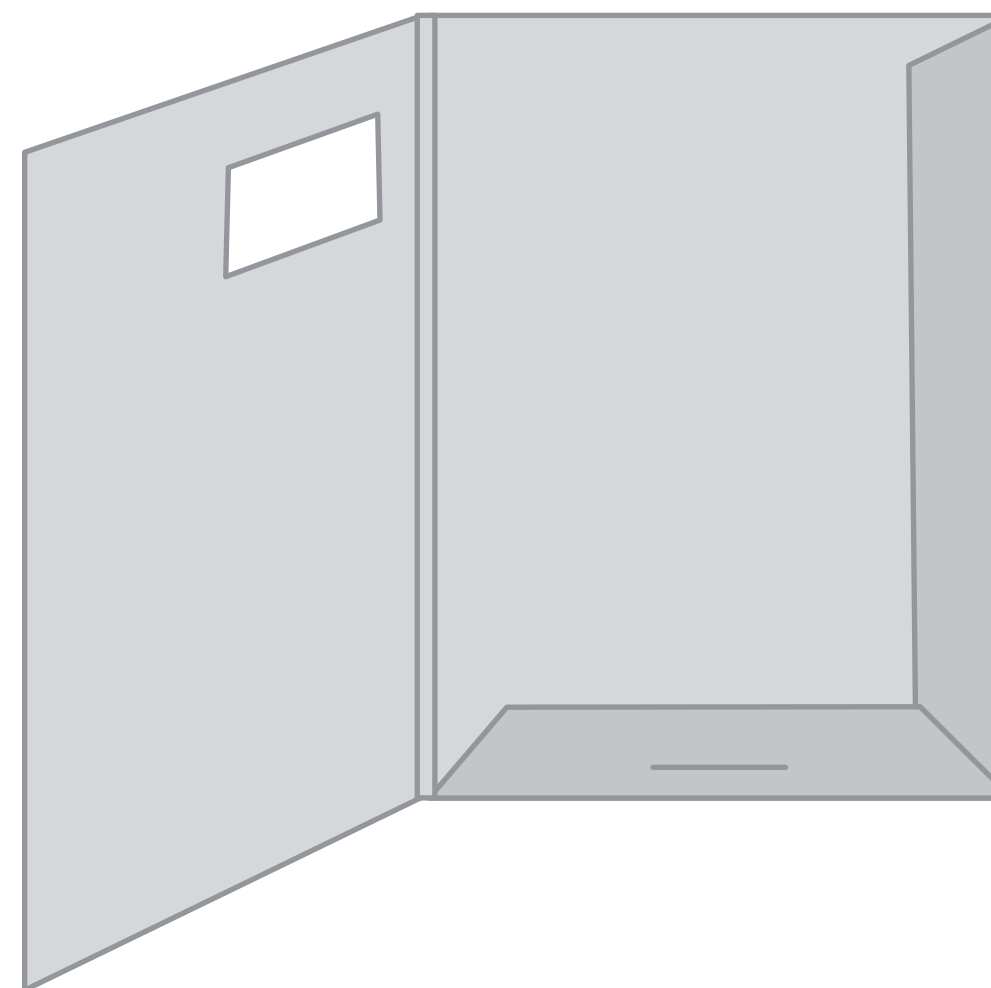
214 x 302 mm

Beschnittzugabe

3 mm

Sicherheitsabstand

4 mm

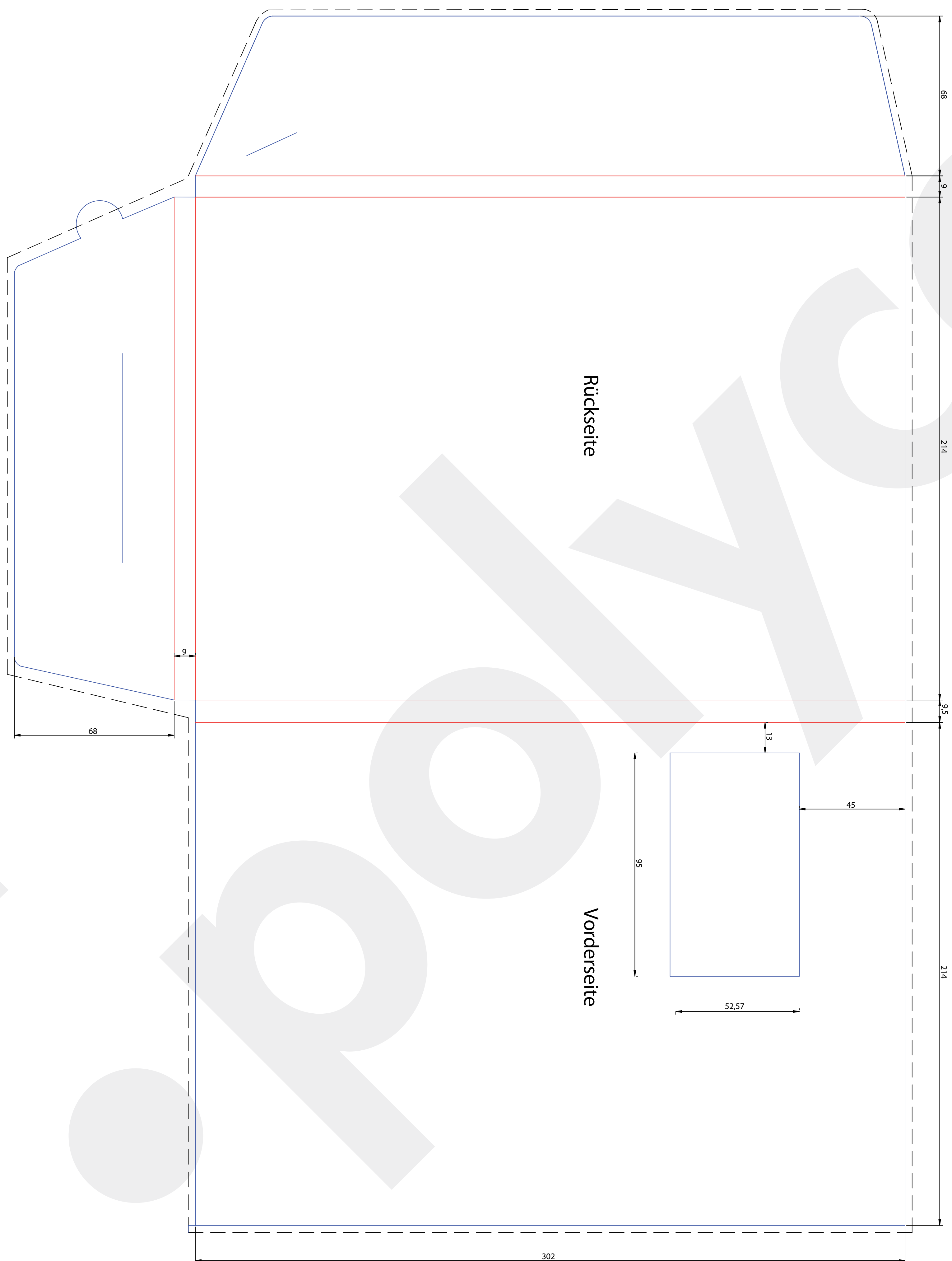


Allgemeine Hinweise für die Spezifikation

Die umseitige Skizze ist im Verhältnis 1:1 angelegt. Weitere Informationen zum Aufbau von Druckdateien und den Spezifikationen für das gewünschte Druckverfahren finden Sie in der Rubrik „Service & Hilfe“ auf unserer Webseite unter: www.policopy.de. Bitte gleichen Sie die vorliegende Spezifikation mit Ihrem Angebot ab. Die Firma polycopy übernimmt keine Verantwortung für fehlerhaft oder nach falscher Spezifikation angelegte Daten.

Pressemappe

A4, 2 Laschen rechts, Visitenkartenschlitz; Fenster; 9mm Füllhöhe



Pressemappe

A4, 2 Laschen rechts, Visitenkartenschlitz; 9mm Füllhöhe

Datenformat (inkl. Beschnitt)

520,5 x 385 mm

offenes Endformat

514,5 x 302 mm

geschlossenes Endformat

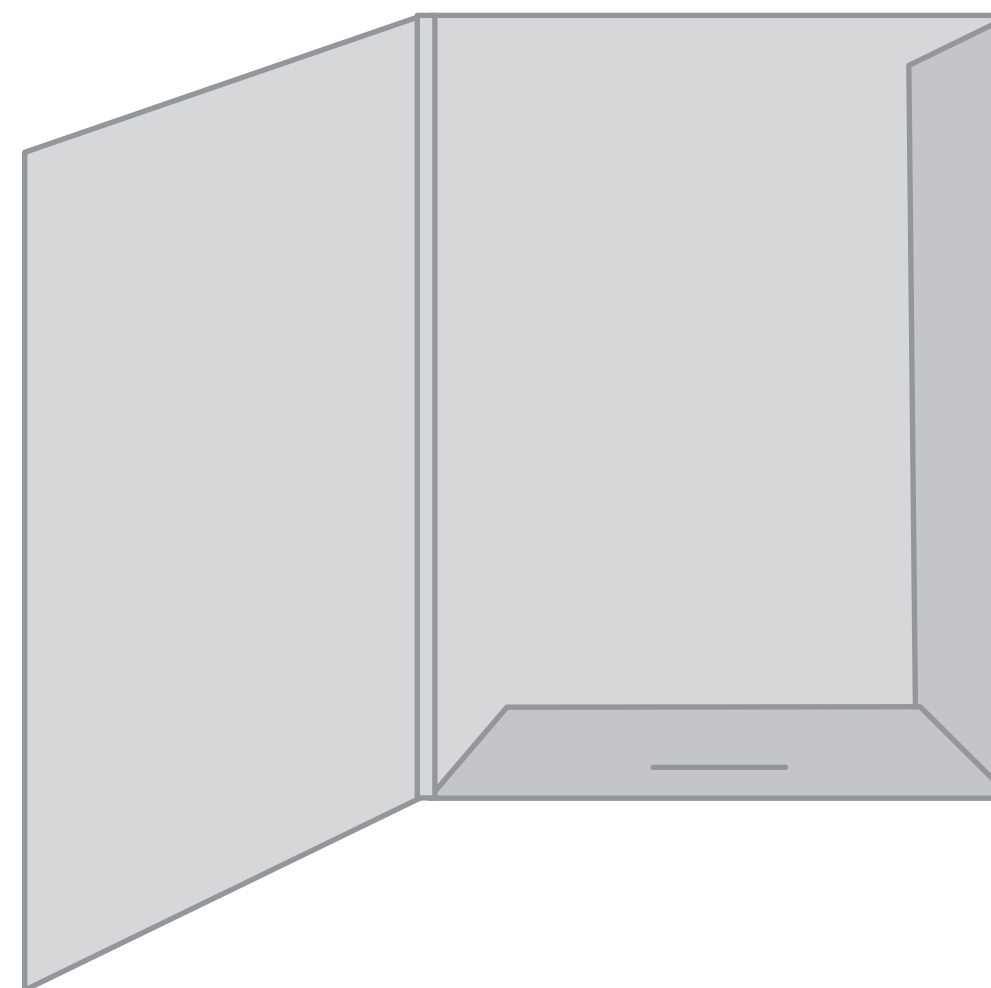
214 x 302 mm

Beschnittzugabe

3 mm

Sicherheitsabstand

4 mm

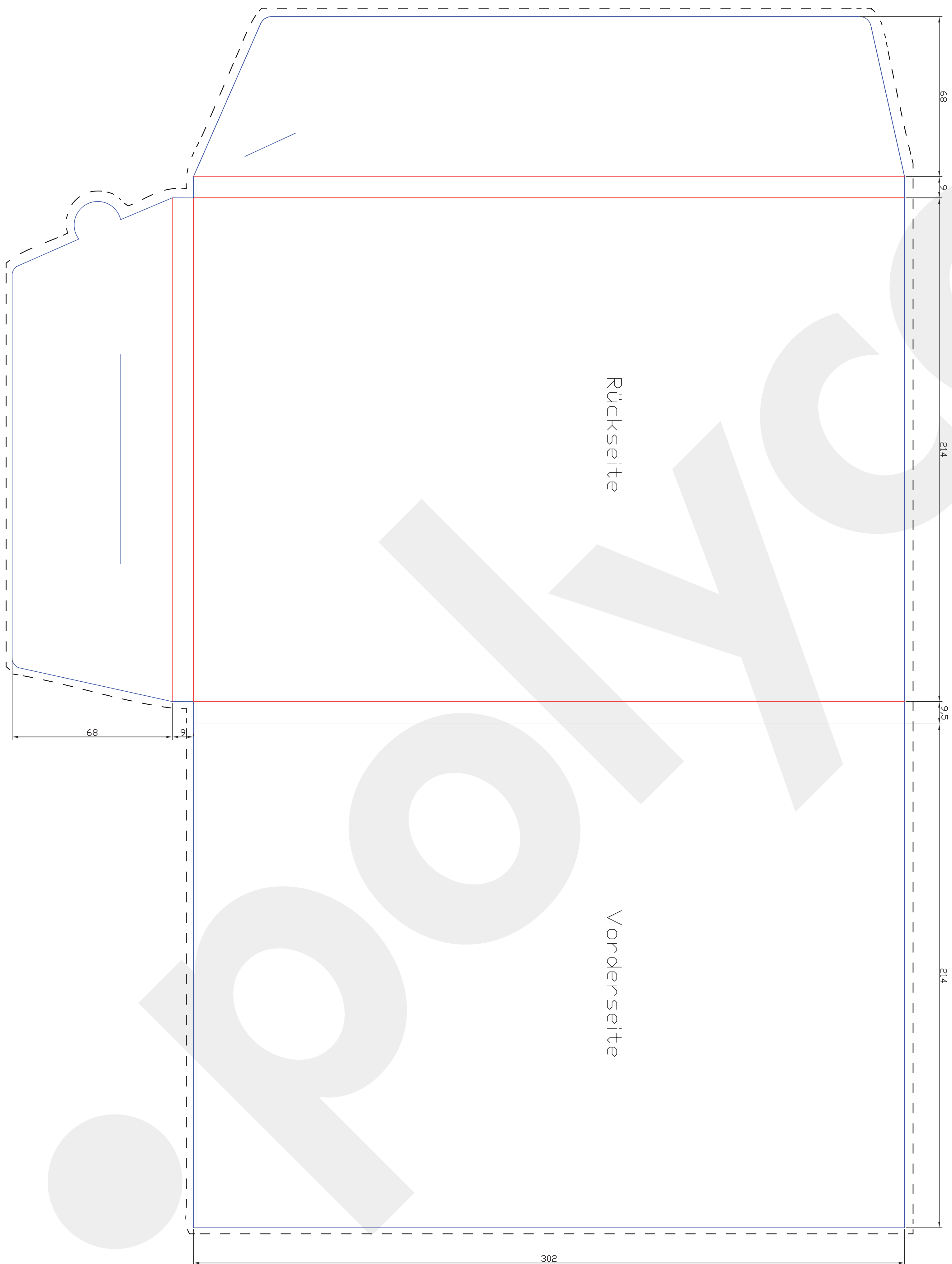


Allgemeine Hinweise für die Spezifikation

Die umseitige Skizze ist im Verhältnis 1:1 angelegt. Weitere Informationen zum Aufbau von Druckdateien und den Spezifikationen für das gewünschte Druckverfahren finden Sie in der Rubrik „Service & Hilfe“ auf unserer Webseite unter: www.policopy.de. Bitte gleichen Sie die vorliegende Spezifikation mit Ihrem Angebot ab. Die Firma polycopy übernimmt keine Verantwortung für fehlerhaft oder nach falscher Spezifikation angelegte Daten.

Pressemappe

A4, 2 Laschen rechts, Visitenkartenschlitz; 9mm Füllhöhe



Stanze: ———
Falz: ———
Beschnittzugabe: - - - - -

Pressemappe

A4, 2 Laschen rechts; 9mm Füllhöhe

Datenformat (inkl. Beschnitt)

520,5 x 385 mm

offenes Endformat

514,5 x 302 mm

geschlossenes Endformat

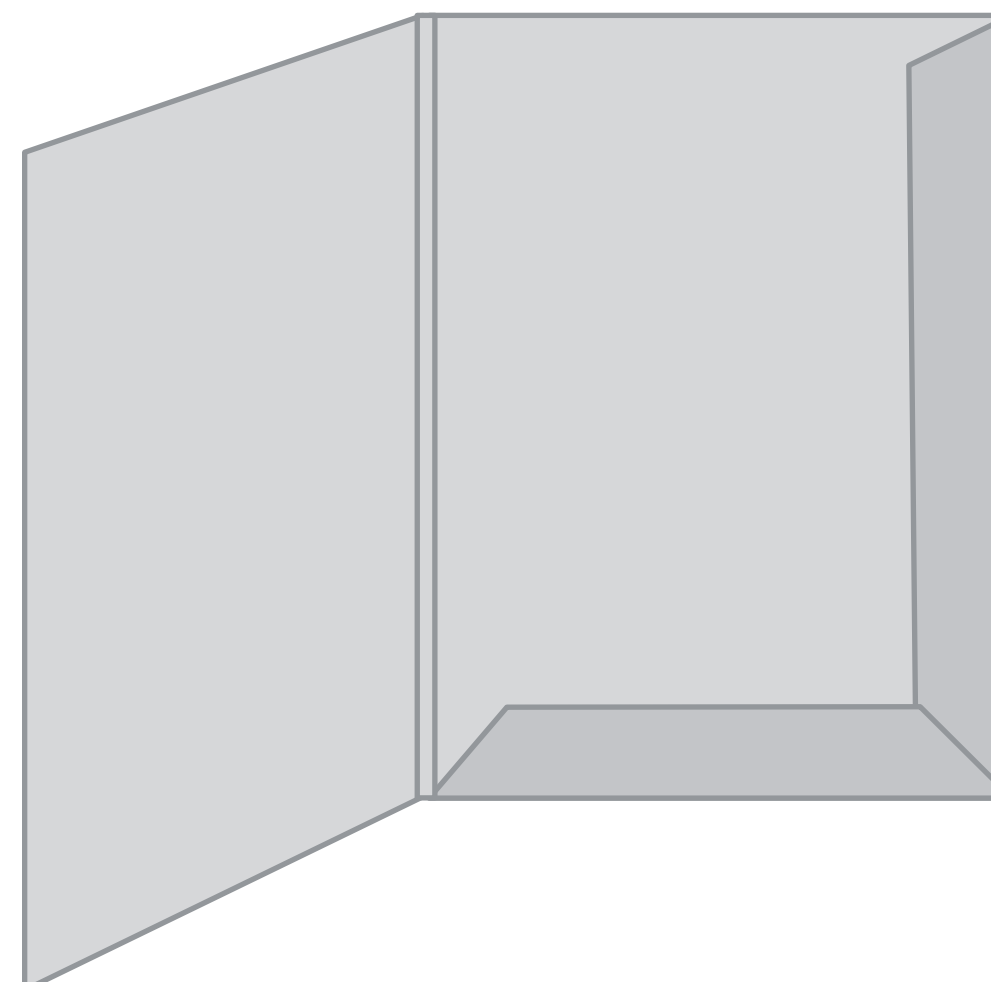
214 x 302 mm

Beschnittzugabe

3 mm

Sicherheitsabstand

4 mm



Allgemeine Hinweise für die Spezifikation

Die umseitige Skizze ist im Verhältnis 1:1 angelegt. Weitere Informationen zum Aufbau von Druckdateien und den Spezifikationen für das gewünschte Druckverfahren finden Sie in der Rubrik „Service & Hilfe“ auf unserer Webseite unter: www.policopy.de. Bitte gleichen Sie die vorliegende Spezifikation mit Ihrem Angebot ab. Die Firma polycopy übernimmt keine Verantwortung für fehlerhaft oder nach falscher Spezifikation angelegte Daten.

Pressemappe

A4, 2 Laschen rechts; 9mm Füllhöhe

